

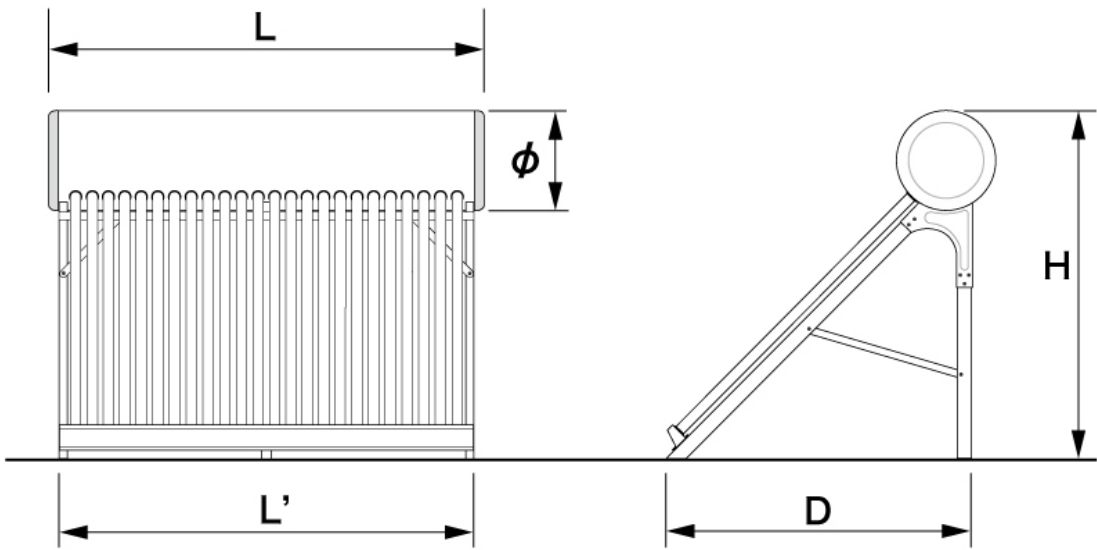
## FUJI-IS 120 Datos técnicos y dimensiones



Modelo	FUJISOL FUJI-IS 120L			
Número de tubos	10			
Dimensiones de los tubos	5.8 x 180cm			
Temperatura Máxima del tubo	295°C			
Material del tubo	Cristal de borosilicato/3 capas con doble tratamiento			
Capacidad total del termosifón	120 ℓ			
Material del acumulador	inoxSUS304 (interno) / galvanizado (externo)			
Calentamiento del agua	instantáneo			
Dimensiones del acumulador	46cm x 96cm			
Presión máxima del serpentín	10 bares			
Peso (con agua)	Azotea plana	45kg (165kg)		
	Tejado inclinado	43kg (163kg)		
Intercambiador	Serpentín cobre : diámetro 12mm x longitud 10m			
Material conexiones acumulador	Acero 304			
Dimensiones brutas	Azotea plana	96cm(L') 170cm(H) 155cm(D) (ver dibujo)		
	Tejado Inclinado	96cm(L') 207cm(D') (ver dibujo)		
Material de los soportes	Galvanizado (Aluminio opcional)/ tornillería galvanizada			
Inclinación	Azotea plana	45°	Tejado inclinado	5°
	Entrada/Salida ACS		3/4"	
Conexiones	Tomas del acumulador		1/2"	

# Dimensiones

Azotea plana



Tejado inclinado

