

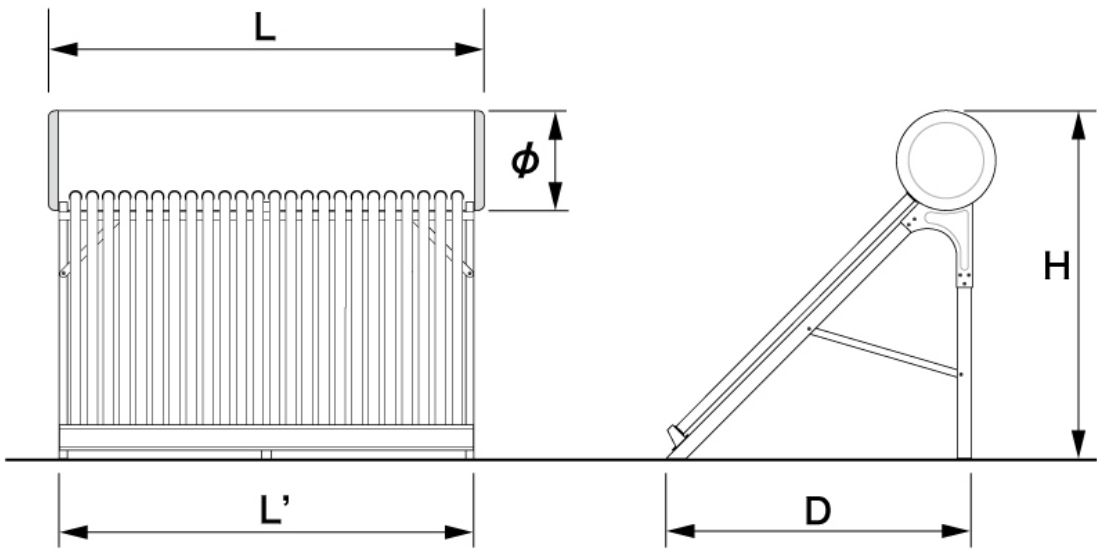
## FUJI-IP L150 Datos técnicos y dimensiones



Modelo	FUJISOL FUJI-IP L150			
Número de tubos	16			
Dimensiones de los tubos	5.8 x 180cm			
Temperatura Máxima del tubo	295°C			
Material del tubo	Cristal de borosilicato			
Capacidad total del termosifón	200 ℓ			
Acero inoxidable	SUS304			
Calentamiento del agua	instantáneo			
Dimensiones del acumulador	46cm x 144cm			
Presión máxima del serpentín	10 bares			
Peso (con agua)	Azotea plana	54kg (254kg)		
	Tejado inclinado	46kg (246kg)		
Intercambiador	Serpentín cobre : diámetro 12mm x longitud 30m			
	1.0Mpa			
Dimensiones brutas	Azotea plana	144cm(L') 170cm(H) 155cm(D) (ver dibujo)		
	Tejado Inclinado	144cm(L') 207cm(D') (ver dibujo)		
Material de los soportes	Galvanizado / Aluminio (opcional)			
Inclinación	Azotea plana	45°	Tejado inclinado	5°
	Entrada/Salida ACS		3/4"	
Conexiones	Tomas del acumulador		1/2"	

# Dimensiones

Azotea plana



Tejado inclinado

