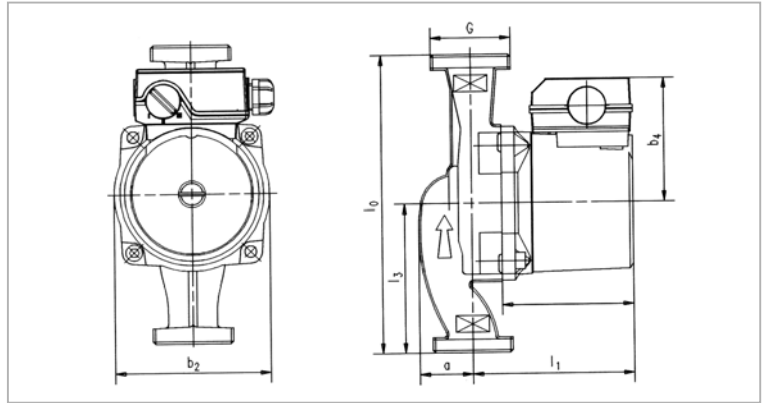


Heating pump

Type : RS / NY and NX



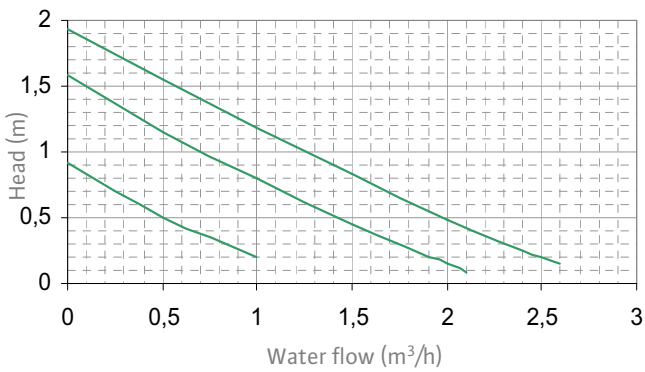
		n 1 / min	P1 W	I A	Capacitor µF / VDB
RS../2	max	1950	48	0,21	1,6 / 400
NX../13		1600	31	0,15	
NY../13	min	1200	18	0,09	
RS../4	max	2050	65	0,28	2 / 400
NX../33		1650	46	0,20	
NY../33	min	1300	30	0,13	
RS../5	max	2200	88	0,38	2,6 / 400
NX../43		2000	60	0,27	
NY../43	min	1600	40	0,10	
RS../6	max	2200	93	0,40	2,6 / 400
NX../53		1900	67	0,30	
NY../53	min	1450	46	0,20	
RS../7	max	2450	132	0,58	3,5 / 400
NX../63		2250	92	0,42	
NY../63	min	1050	62	0,30	

	Thread	Dimensions					
	G	I0	I3	I1	a	b2	b4
RS15/2 - NY.13	1"	130	65	96,6	31,7	92,5	72,5
RS15/4 - NY.33				96,6			72,5
RS15/5 - NY.43				96,6			76
RS15/6 - NY.53				96,6			76
RS15/7 - NY.63				109,6			76
RS20/2 - NY.13	1"1/4	130	65	96,6	31,7	92,5	72,5
RS20/4 - NY.33				96,6			72,5
RS20/5 - NY.43				96,6			76
RS20/6 - NY.53				96,6			76
RS20/7 - NY.63				109,6			76
RS25/2 - NY.13	1"1/2	130	65	96,6	31,7	92,5	72,5
RS25/4 - NY.33				96,6			72,5
RS25/5 - NY.43				96,6			76
RS25/6 - NY.53				96,6			76
RS25/7 - NY.63				109,6			76
RS25/2 - NX.13	1"1/2	180	90	96,6	31,7	92,5	72,5
RS25/4 - NX.33				96,6			72,5
RS25/5 - NX.43				96,6			76
RS25/6 - NX.53				96,6			76
RS25/7 - NX.63				109,6			76
RS30/2 - NX.13	2"	180	90	96,6	31,7	92,5	72,5
RS30/4 - NX.33				96,6			72,5
RS30/5 - NX.43				96,6			76
RS30/6 - NX.53				96,6			76
RS30/7 - NX.63				109,6			76

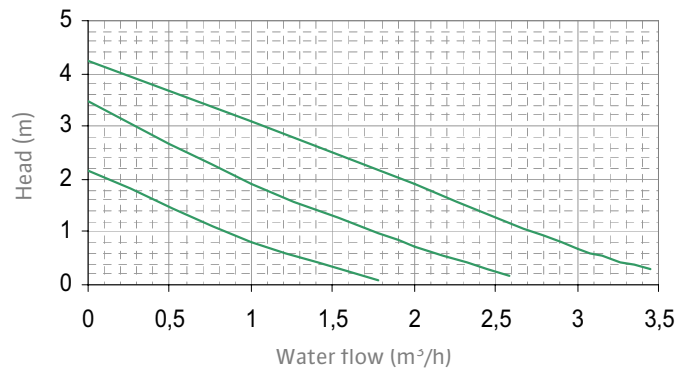
Heating pump

Type : RS / NY and NX

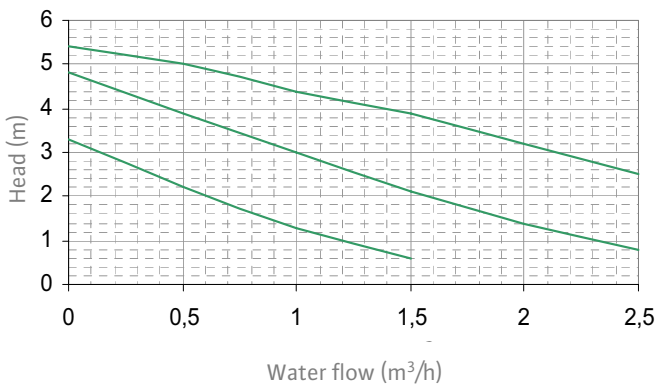
RS ../2-3



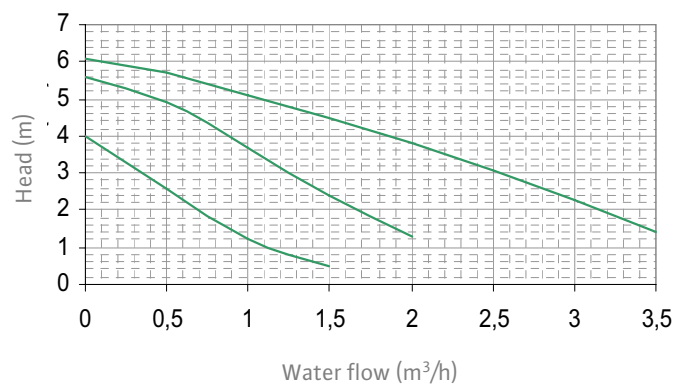
RS ../4-3



RS 15/5-3 130



RS 15/6-3 130



RS 15/7-3 130

